

IntegraMouse Plus[®]

KURZANLEITUNG (v1.0)

für

INBETRIEBNAHME

REINIGUNG

STEUERUNG



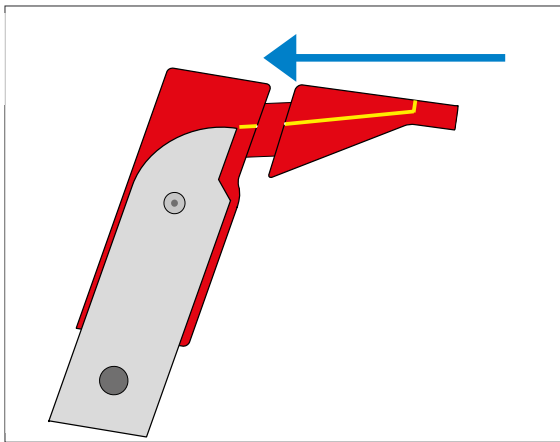
CE

Deutsch (D)

Kurzanleitung INBETRIEBNAHME

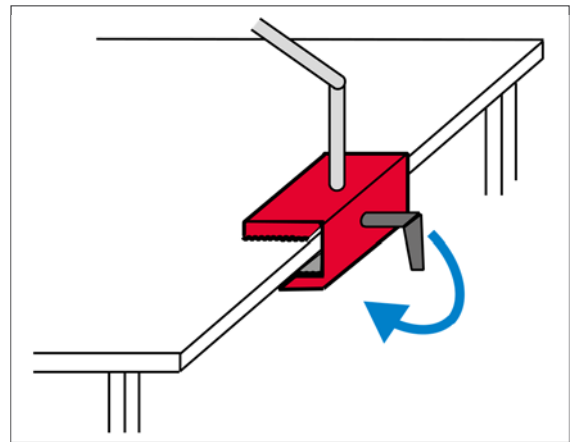
Montage der IntegraMouse Plus

1



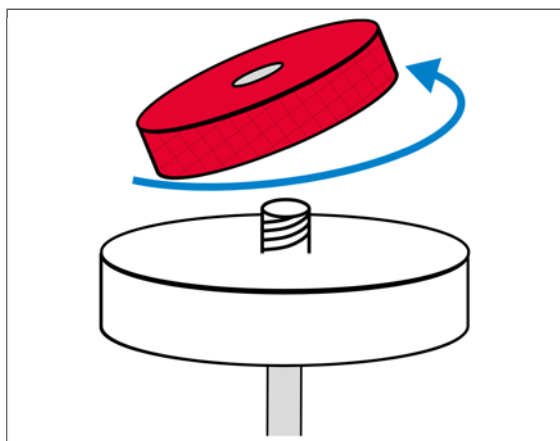
Mundstück gerade aufsetzen

2



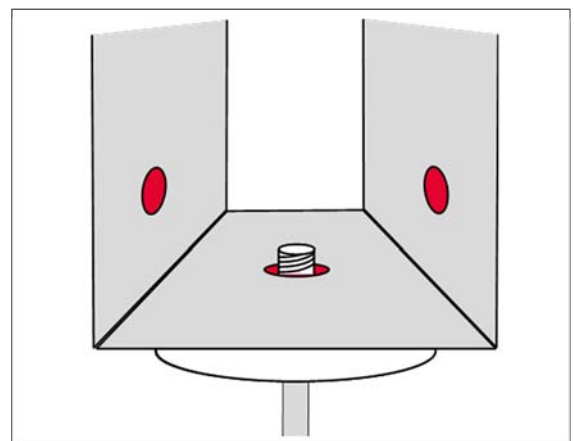
Stativ montieren

3



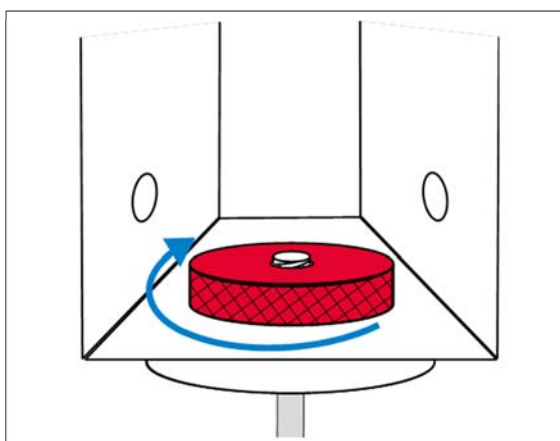
Gegenmutter abnehmen

4



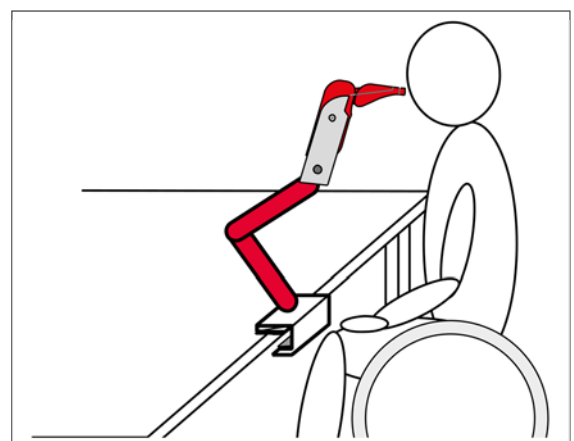
IntegraMouse Plus durch eine der Öffnungen aufsetzen

5



Gegenmutter aufsetzen und festziehen

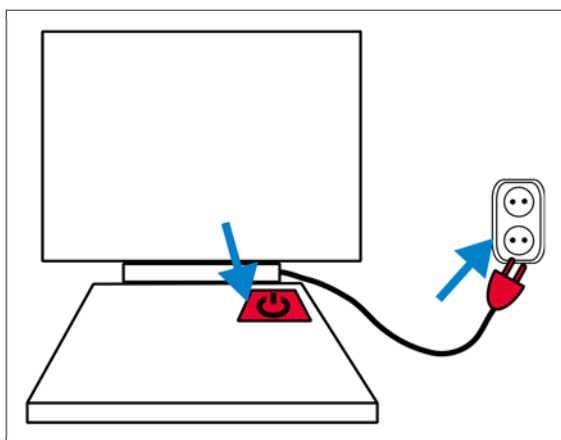
6



IntegraMouse Plus in angenehme Arbeitsposition bringen

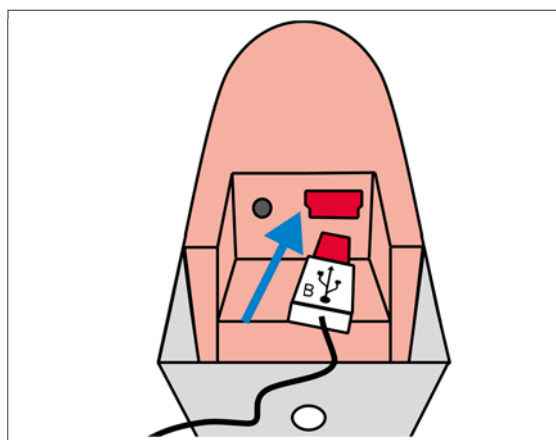
Inbetriebnahme mit USB-Kabel

7



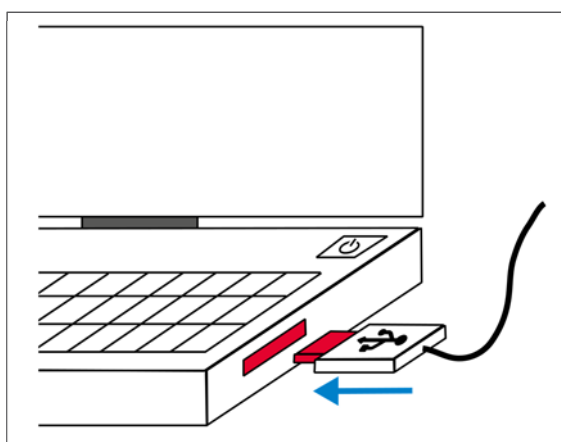
Computer einschalten

8



USB-Kabel an die IntegraMouse Plus anschließen


9



Mit USB-Anschluss Ihres Computers verbinden

Alle weiteren Schritte erfolgen automatisch:

- Akku der IntegraMouse Plus lädt
- IntegraMouse Plus schaltet sich automatisch ein (grüne LEDs leuchten)
- IntegraMouse Plus kalibriert sich kurz (grüne und blaue LEDs leuchten abwechselnd)

 Bitte während dem Kalibrieren die IntegraMouse Plus nicht berühren!

- Ihr Computer installiert die IntegraMouse Plus als Standardmaus

Ihre IntegraMouse Plus ist einsatzbereit!

Eine Kurzanleitung zur Inbetriebnahme der IntegraMouse Plus im Funkmodus finden Sie auf der nächsten Seite.

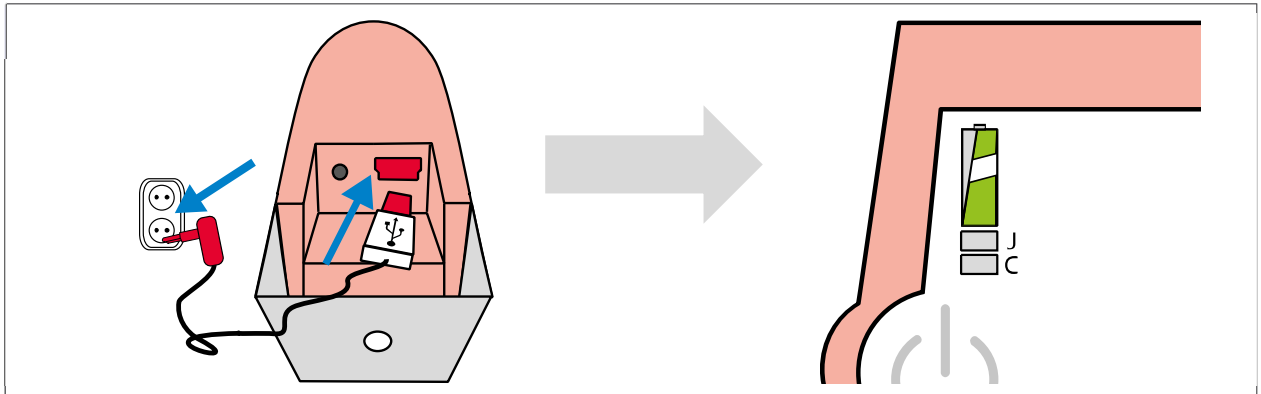
Sehen Sie sich auf www.youtube.com Schulungsvideos zur Bedienung an.

Kurzanleitung Inbetriebnahme im FUNKMODUS

Mit IntegraMouse Plus Connect (IM+ Connect)



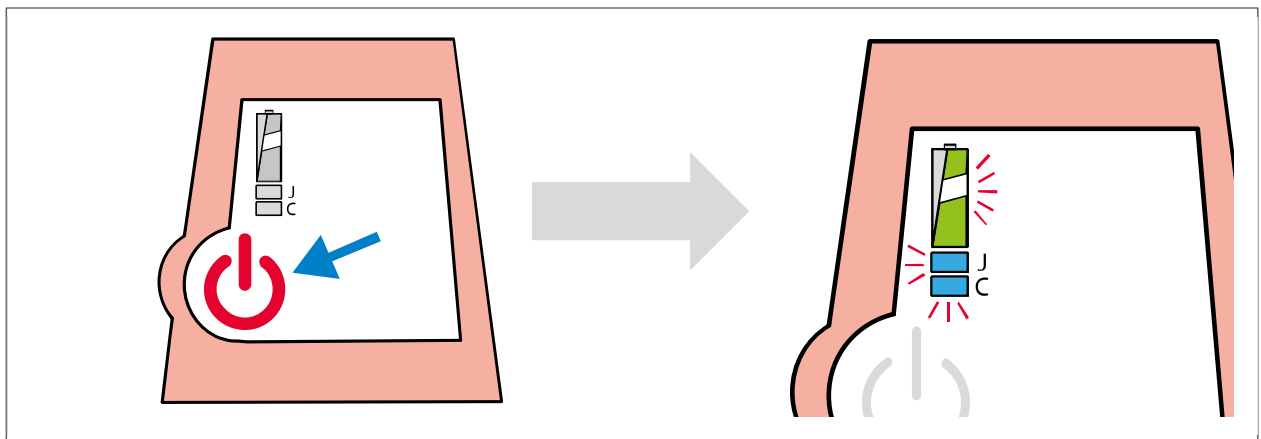
Bei Verwendung im Funkmodus muss der Akku geladen sein!



Akku der IntegraMouse Plus mit mitgeliefertem Netzteil laden

Wenn beide LEDs grün leuchten, ist der Akku voll geladen

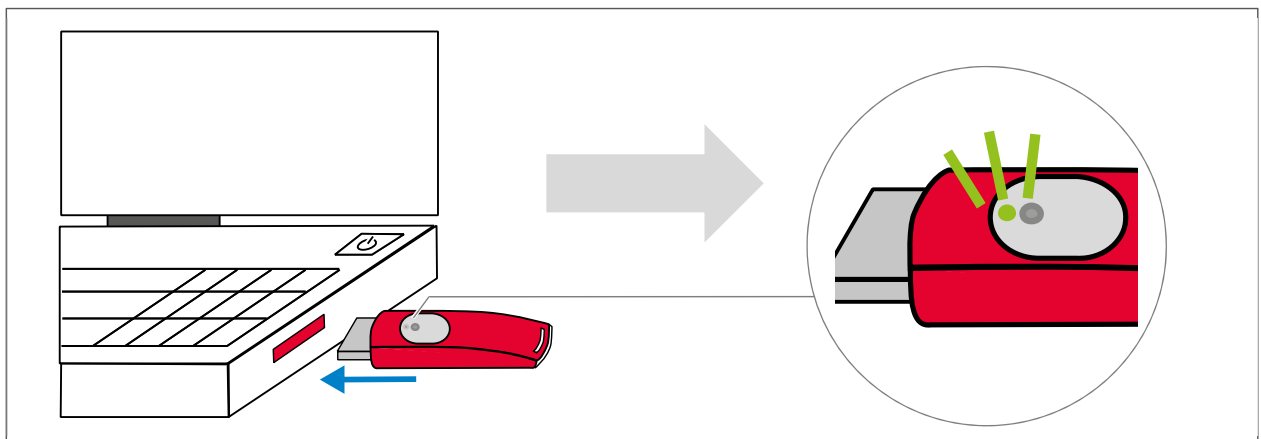
1



IntegraMouse Plus mit der On/Off-Taste einschalten

IntegraMouse Plus kalibriert sich, LEDs leuchten abwechselnd

2



IM+ Connect mit USB-Anschluss Ihres Computers verbinden

Verbindung wird hergestellt, grüne LED am IM+ Connect leuchtet

Allgemeine Hinweise zur Reinigung



Verwendung der IntegraMouse Plus im klinischen Bereich

- Im klinischen Bereich das Mundstück, die Membran und das Silikonschlauchstück als Wegwerfprodukt verwenden
- Wechselintervalle für das Mundstück legt das fachkundige Personal oder der/die Arzt/Ärztin fest
- Bei Verdacht auf ansteckende Krankheiten bitte spezielle Sicherheitsvorkehrungen treffen

Wischdesinfektion

- Verwenden Sie nur Oberflächen-Desinfektionsmittel, die für LEXAN-Polycarbonat und Aluminium geeignet sind
- Wir empfehlen von Schülke & Mayr (www.schuelke.com):
 - Mikrozyd Sensitive Liquid oder
 - Mikrozyd Sensitive Wipes



Keine Dampfsterilisation anwenden

- Das Mundstück und andere Komponenten der IntegraMouse Plus dürfen nicht mit Dampf-, Nass- oder Gammasterilisation gereinigt werden

Keine scharfen Reinigungsmittel verwenden

- Verwenden Sie niemals scharfe Reinigungsmittel, dies zerstört die Oberfläche der Komponenten

Nicht in Wasser eintauchen

- Tauchen Sie die IntegraMouse Plus und ihre elektronischen Komponenten niemals in Wasser und verwenden Sie niemals fließendes Wasser, dies zerstört die Komponenten



Richtiges Reinigen der Komponenten

- Die Komponenten IntegraMouse Plus, Mundstück, IM+ Connect, Netzteil samt Kabel und Stativ mit einem leicht feuchten, fusselfreien Tuch abwischen
- Reinigen Sie die Komponenten einmal wöchentlich

Detailliertere Hinweise finden Sie in der Original-Gebrauchsanweisung.

Kurzanleitung REINIGEN des Mundstücks & WECHSELN der Membran



Reinigungs- und Entsorgungsintervall Mundstück:

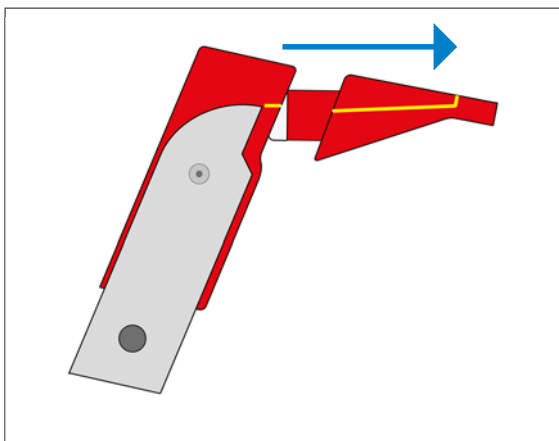
Reinigen: - mindestens einmal pro Woche
- im Krankheitsfall öfter

Entsorgen: - bei Beschädigungen oder Abnutzungserscheinungen
- spätestens nach sechs Monaten

Entsorgungsintervall Membran:

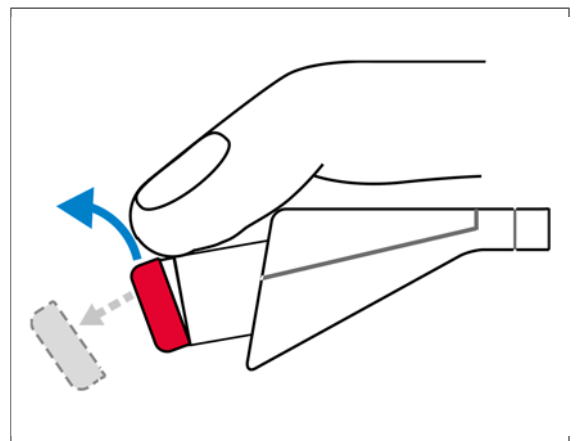
Membran immer entsorgen, keine Reinigung empfohlen

1



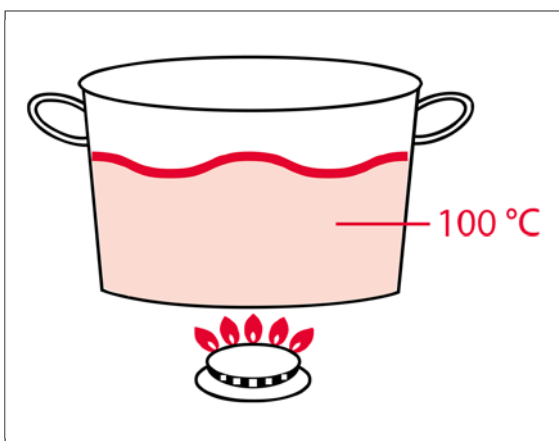
Mundstück gerade abnehmen

2



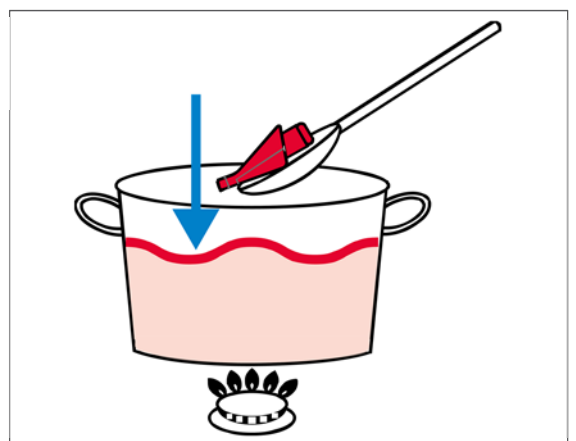
Membran entfernen und im Hausmüll entsorgen

3



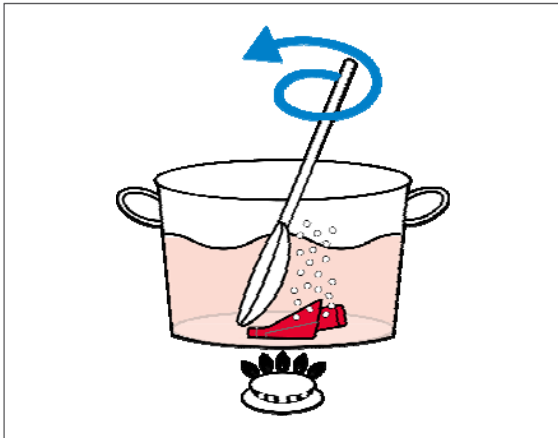
Wasser aufkochen

4



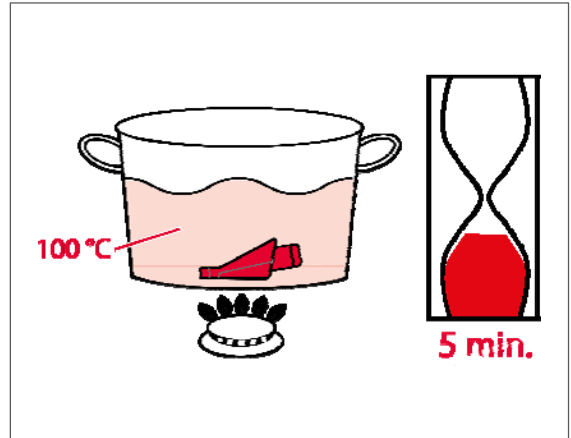
Mundstück mit Löffel einlegen

5



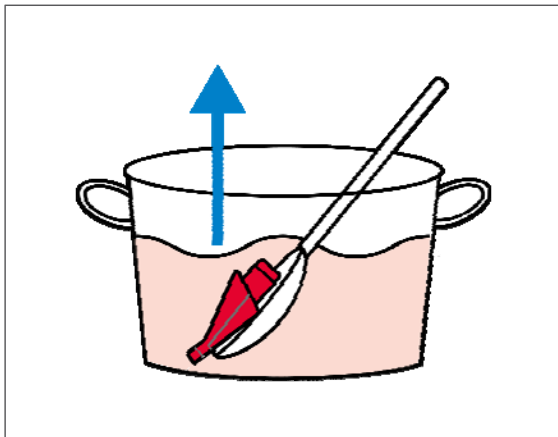
Umrühren, damit Mundstück vollständig mit Wasser benetzt ist

6



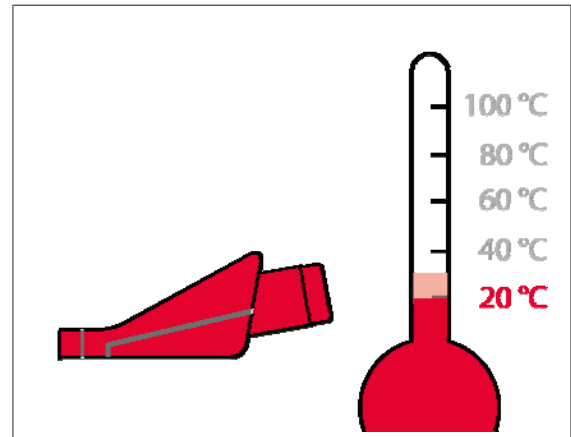
Mundstück mindestens 5 Minuten im kochenden Wasser lassen

7



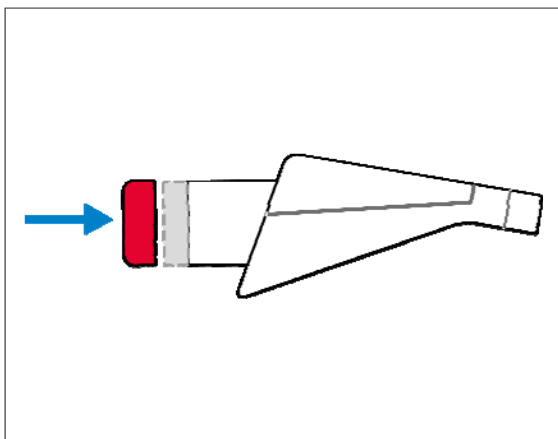
Mundstück mit Löffel entnehmen

8



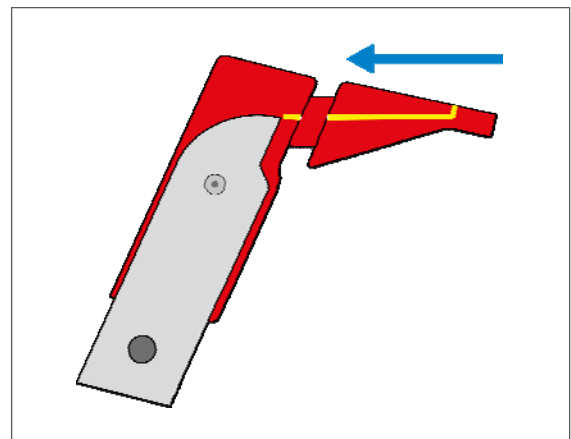
Mundstück abtrocknen und auf Raumtemperatur abkühlen lassen

9



Neue Membran vollständig aufsetzen



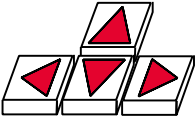




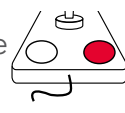


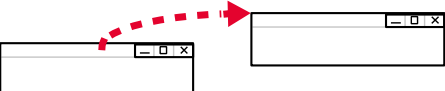
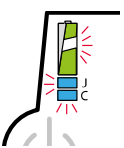
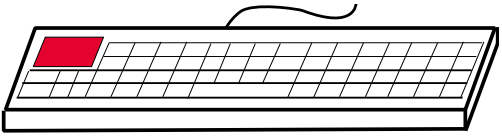
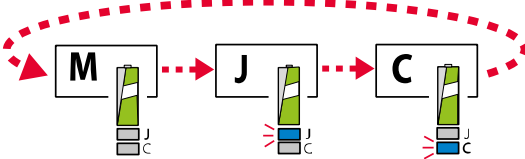
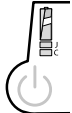
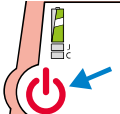
10



Mundstück gerade auf IntegraMouse Plus aufsetzen

So funktioniert die IntegraMouse Plus

Die IntegraMouse Plus hat drei Modi, Standardmodus ist der Maus-Modus.

	M - Maus	J - Joystick	C - Cursor
Bewegen des Mundstücks nach oben Bewegen des Mundstücks nach unten Bewegen des Mundstücks nach links Bewegen des Mundstücks nach rechts			
Saugen	Links-Klick 	Taste 1 	Leertaste 
Blasen	Rechts-Klick 	Taste 2 	Eingabe-Taste 
DOPPELKLICK 2 x kurz saugen	2 x 		
DRAG & DROP Kurz saugen + Luft anhalten			
KALIBRIEREN BenutzerIn: 3 sec. blasen – 3 sec. saugen AssistentIn: kurz On/Off-Taste drücken		LEDs leuchten abwechselnd	
ESC-TASTE 3 sec. blasen – 2 x saugen – 1 x blasen			
MODUSWECHSEL 2 x blasen – 2 x saugen – 1 x blasen			
Gerät wechselt nach 30 sec. ohne Bewegung in Standby-Modus (LEDs erlöschen)	AUFWECKEN Mundstück bewegen		
Ausschalten: nur im Akkubetrieb möglich und Maus muss aktiv sein (grüne LEDs leuchten)	AUSSCHALTEN On/Off-Taste 3 sec. drücken		

Detailliertere Angaben finden Sie in der Original-Gebrauchsanweisung.